

5th INTERNATIONAL JUNIOR SCIENCE OLYMPIAD

MULTIPLE-CHOICE TEST

9. Dezember 2008

International Junior Science Olympiad

2008

7 ~ 16 December 2008

GYEONGNAM KOREA

Lies die folgenden Anweisungen gründlich durch:

1. Es stehen 3 Zeitstunden zur Bearbeitung zur Verfügung.
2. Die Gesamtanzahl der Fragen ist 30. Überprüfe die Vollständigkeit der Frage- und Antwortbögen.
3. Benutze nur den bereitgestellten Kugelschreiber.
4. Schreib deinen Namen, deinen Code, dein Land und deine Unterschrift auf den Antwortbogen.
5. Lies jede Aufgabe gründlich durch und wähle deine richtige Antwort, indem du den entsprechenden Großbuchstaben auf deinem Antwortbogen ankreuzt. Zu jeder Frage ist nur eine Antwort richtig.

Beispiel:

1	A	B	C	D
---	--------------	---	---	---

6. Wenn du deine Antwort ändern möchtest, kreise die ursprüngliche Antwort ein und kreuze dann den neuen Buchstaben als richtige Antwort an. Du darfst nur eine Korrektur vornehmen.

Beispiel:

1	⊗ A	B	C	D
---	-----	---	---	--------------

A ist die ursprüngliche Antwort und D ist die korrigierte Antwort.

7. Keinem Teilnehmer ist es erlaubt, eigene Schreibutensilien und Hilfsmittel von außerhalb des Prüfungsraums mitzubringen. Nachdem du deine Antworten abgeschlossen hast, musst du alle Frage- und Antwortbögen auf deinem Arbeitstisch liegen lassen.
8. Bewertungsregeln:
 - richtige Antwort : + 1,0 Punkte
 - falsche Antwort : - 0,25 Punkte
 - keine Antwort : 0,0 Punkte

PRÜFUNGSREGELN

1. Alle Teilnehmer müssen 10 Minuten vor Beginn der Prüfung im vorderen Teil des Prüfungsraums erscheinen.
2. Den Teilnehmern ist es nicht erlaubt, andere Hilfsmittel als ihre persönlichen Medikamente oder medizinische Hilfsmittel mitzubringen.
3. Jeder Teilnehmer muss an dem für ihn oder sie bestimmten Tisch sitzen.
4. Vor Beginn der Prüfung müssen die Teilnehmer die von den Organisatoren zur Verfügung gestellten Hilfsmittel und Schreibutensilien überprüfen (Kugelschreiber, Lineal, Taschenrechner).
5. Jeder Teilnehmer muss die Vollständigkeit der Frage- und Antwortbögen überprüfen. Wenn deine Frage- oder Antwortbögen unvollständig sind, melde Dich. Beginne nach dem Ertönen der Klingel.
6. Während der Prüfung dürfen die Teilnehmer den Prüfungsraum nur in Notfällen verlassen, und auch dann nur in Begleitung einer Prüfungsaufsicht.
7. Die Teilnehmer dürfen andere Teilnehmer nicht belästigen oder die Prüfung stören. Wenn du Hilfe brauchst, melde dich und die Aufsicht wird dir zur Hilfe kommen.
8. Es wird keine Fragen oder Diskussionen zu den Aufgaben geben. Die Teilnehmer müssen an ihrem Tisch bleiben, bis die Prüfungszeit zu Ende ist. Auch wenn sie die Prüfung beendet haben oder nicht mehr weiter arbeiten wollen.
9. Am Ende der Prüfungszeit wird es ein Klingelsignal gegeben. Du darfst nichts mehr auf den Antwortbogen schreiben, nachdem die Zeit abgelaufen ist. Alle Teilnehmer müssen den Raum leise verlassen. **Die Frage- und Antwortbögen müssen auf dem Tisch liegen gelassen werden.**

MULTIPLE-CHOICE TEST

Physik

1. Ein Stück Aluminium mit einer Dichte von $2,7 \text{ g/cm}^3$ wird mit einem masselosen Faden an einen Federkraftmesser gehängt. Wenn das Metall in Wasser mit einer Dichte von 1.0 g/cm^3 eingetaucht und gewogen wird, zeigt der Federkraftmesser 200 N an. Wenn das Metall in einer Flüssigkeit mit unbekannter Dichte eingetaucht und gewogen wird, zeigt der Federkraftmesser 220 N an. Wie groß ist die spezifische Dichte (Verhältnis der Dichte der Flüssigkeit zur Dichte von Wasser) dieser unbekanntenen Flüssigkeit?

(A) 0,83 (B) 0,91 (C) 1,10 (D) 1,17

2. An Außenspiegeln von Autos ist oft der Hinweis 'Objects in the mirror are closer than they appear' (d.h.: Objekte im Spiegel sind näher als sie erscheinen) angebracht. Welches ist die korrekte Erklärung für diese Aussage?

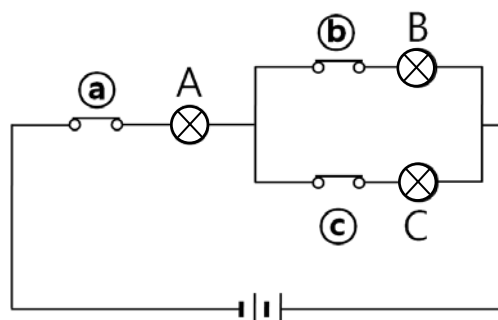
(A) Entfernte Objekte erscheinen in einem Spiegel immer näher.

(B) Da der Fahrer vom Spiegel entfernt sitzt, erscheinen Objekte genau so viel weiter entfernt, wie der Abstand zwischen Fahrer und Spiegel beträgt.

(C) Da der Seitenspiegel eine konvexe Form besitzt, können Objekte näher erscheinen als sie tatsächlich sind.

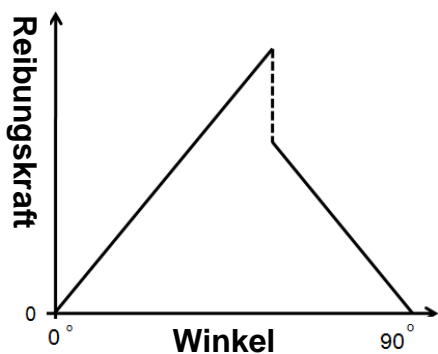
(D) Wenn man in einen konvexen Spiegel schaut, erscheinen Objekte weiter entfernt, da die Objekte kleiner aussehen als sie tatsächlich sind.

3. Wie verändert sich die Helligkeit der Glühbirnen A und C, wenn der Schalter ⓑ in dem folgenden Stromkreis geöffnet (ausgeschaltet) wird? Nimm an, dass die Glühbirnen identisch sind.

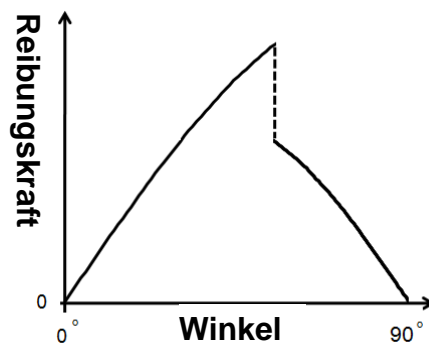


- (A) Die Helligkeit von Glühbirne A bleibt gleich, aber die Helligkeit von Glühbirne C nimmt zu.
- (B) Die Helligkeit von Glühbirne A bleibt gleich, aber die Helligkeit von Glühbirne C nimmt ab.
- (C) Die Helligkeit von Glühbirne A nimmt ab, aber die Helligkeit von Glühbirne C nimmt zu.
- (D) Die Helligkeit von Glühbirne A nimmt ab, und die Helligkeit von Glühbirne C nimmt ab.

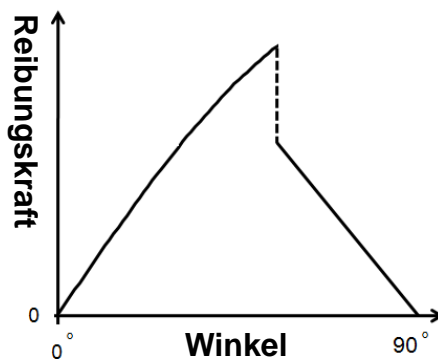
4. Betrachte einen Block, der auf einer ausreichend langen schiefen Ebene liegt. Eine Seite der Ebene wird langsam von 0° Neigung auf 90° angehoben. Welcher Graph zeigt die auf den Block wirkende Reibungskraft als Funktion des Neigungswinkels? Der statische Reibungskoeffizient ist dabei größer als der dynamische Reibungskoeffizient.



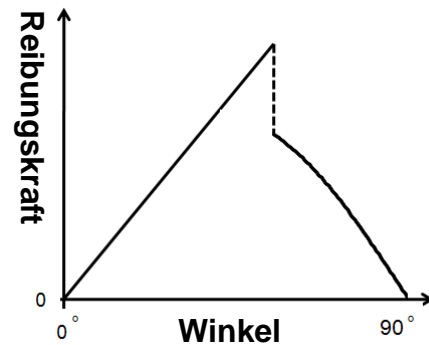
(A)



(B)



(C)



(D)

5. Ein Auto (Auto A) besitzt eine Masse von 500 kg und fährt mit 100 km/h auf einer horizontalen Strecke. Ein zweites Auto (Auto B) hat eine Masse von 1000 kg und fährt mit 50 km/h ebenfalls auf der horizontalen Strecke. Die Fahrer treten die Bremsen voll durch, so dass die Reifen sofort blockieren und beide Autos rutschen bis sie schließlich anhalten. Wie groß sind die Verhältnisse der Bremszeiten und der Bremsstrecken der Autos A und B? Nimm dabei an, dass sich beide Autos

geradeaus bewegen und die Reibungskoeffizienten zwischen Reifen und Straßenbelag für beide Autos gleich sind. Der Luftwiderstand soll außerdem vernachlässigt werden.

	Bremszeit (Auto A:Auto B)	Bremsweg (Auto A:Auto B)
(A)	1 : 1	2 : 1
(B)	2 : 1	2 : 1
(C)	2 : 1	4 : 1
(D)	4 : 1	4 : 1

6. Zwei Regentropfen unterschiedlicher Größe beginnen aus gleicher Höhe zu fallen. Nimm an, dass beide Regentropfen kugelförmig sind, die gleiche homogene Dichte haben und dass der Luftwiderstand proportional zur Querschnittsfläche des Tropfens ist. Welcher der beiden Tropfen erreicht als erster den Boden, und für welchen der Tropfen ist der Luftwiderstand direkt vor dem Auftreffen auf dem Boden größer?

	Tropfen, der zuerst den Boden erreicht	Tropfen, für den der Luftwiderstand größer ist
(A)	der größere	der größere
(B)	den größere	der kleinere
(C)	der kleinere	der größere
(D)	der kleinere	der kleinere

7. Wenn ein Astronaut in der ISS (International Space Station) mit den Füßen zur Erde gerichtet auf einer Waage steht, bleibt die Waagenanzeige im Vergleich zu vor der Wägung gleich (ändert sich nicht). Welche der folgenden Aussagen ist eine korrekte Erklärung für dieses Phänomen? Nimm an, dass die ISS mit konstanter Geschwindigkeit um die Erde kreist.

- (A) Es wirkt keine Gravitationskraft auf den Astronauten.
- (B) Obwohl die Erde eine Gravitationskraft auf den Astronauten ausübt, wird diese durch die Normalkraft zwischen Astronaut und Waage ausgeglichen.
- (C) Die Normalkraft zwischen Astronaut und Waage ist Null.
- (D) Auf die Waage wirkt keine Kraft.

8. Ein Überschallflugzeug fliegt in einer Höhe von 5 km mit Mach 2 (doppelter Schallgeschwindigkeit) horizontal und geradlinig über dem Boden. Welches ist näherungsweise der minimale Abstand zwischen einem Beobachter auf dem Boden und dem Flugzeug zu dem Zeitpunkt, an dem der Beobachter den Überschallknall (das Triebwerksgeräusch) hört?

(A) 10 km (B) 14 km (C) 17 km (D) 20 km

9. Wasserstoff ist das am häufigsten vorkommende Element in der Jupiteratmosphäre. Die Erdatmosphäre hingegen besitzt nur einen sehr kleinen Anteil an Wasserstoff. Wähle eine Antwortmöglichkeit, die alle korrekten Aussagen beinhaltet.

Die Wasserstoffanteil ist unterschiedlich, da ...

- a. die Atmosphärentemperatur eines Planeten niedriger ist, wenn der Planet weiter von der Sonne entfernt ist.
- b. die Masse des Jupiters deutlich größer ist als die der Erde.
- c. Wasserstoff aus der Erdatmosphäre entwichen ist.
- d. der Großteil des Wasserstoffes im Inneren der Erde, und zwar in Form chemischer Verbindungen, enthalten ist.

(A) a (B) a, b (C) a, b, c (D) a, b, c, d

10. Im 3. Jahrhundert v. Chr. hat Eratosthenes zur Sommersonnenwende mittags die Schatten von Objekten in Alexandria und Syene beobachtet. Er stellte fest, dass das Sonnenlicht in Alexandria in einem Winkel von $7,2^\circ$ gegen die Vertikale einfällt, während es in Syene um 0° gegen die Vertikale geneigt ist. Mit Hilfe dieses Ergebnisses berechnete er den Radius der Erde. Welche der folgenden Aussagen stellen eine korrekte Kombination von Annahmen dar, die er benutzt hat?

- a. Lichtstrahlen breiten sich gradlinig aus.
- b. Lichtstrahlen von der Sonne fallen parallel auf der Erde ein.
- c. Die Erde ist kugelförmig.

(A) Nur a und b (B) Nur a und c (C) Nur b und c (D) Alle der obigen Aussagen

Chemie

11. Welche Stromstärke wird benötigt, um pro Tag 10 000 kg metallisches Fe aus geschmolzenem Fe₂O₃ zu gewinnen? Die Atommassen von Fe und O betragen 55,85 bzw. 16,00 g/mol. Ein Mol Elektronen hat eine Ladung von 96 500 Coulomb (Faraday-Konstante).

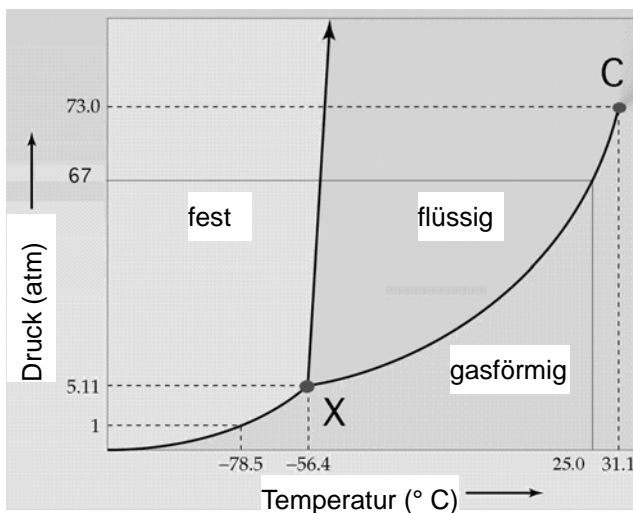
- (A) 6×10^2 A
- (B) 6×10^3 A
- (C) 6×10^4 A
- (D) 6×10^5 A

12. Ein Element X ist das zweithäufigste Element in der Erdkruste bezogen auf die Masse. Quarz ist eine oxidische Form dieses Elements. Um welches Element handelt es sich?

- (A) Silizium
- (B) Kohlenstoff
- (C) Aluminium
- (D) Magnesium

13. Ein Phasendiagramm zeigt die Druck- und Temperaturbedingungen, unter denen bestimmte Phasen stabil sind. Die Grafik unten zeigt ein Phasendiagramm von CO₂. Welche der folgenden Aussagen bezogen auf dieses Diagramm ist falsch?

(1 atm = $1,01325 \times 10^5$ Pa; 1 atm=1,01325 bar)



- (A) X ist der Tripelpunkt von CO₂, an dem drei verschiedene Phasen koexistieren.
- (B) C ist der kritische Punkt von CO₂, an dem flüssige und gasförmige Phase nicht mehr zu unterscheiden sind.
- (C) Unter atmosphärischem Druck kann gasförmiges CO₂ in den flüssigen Aggregatzustand übergehen, wenn die Temperatur gesenkt wird.
- (D) Bei Raumtemperatur (25 °C) kann gasförmiges CO₂ verflüssigt werden, wenn der Druck erhöht wird.

14. Gasförmiger Ammoniak (NH₃) kann abgebaut werden zu gasförmigem N₂ und gasförmigem H₂. Was sind jeweils die Volumina für gasförmiges N₂ und H₂, wenn 17,0 ml gasförmiger Ammoniak vollständig abgebaut werden? Nimm an, dass Druck und Temperatur im Reaktionsgefäß konstant gehalten werden und sich die Gase wie ideale Gase verhalten. (mL = Milliliter)

	<u>Volumen an N₂</u>	<u>Volumen an H₂</u>
(A)	8,50 mL	25,5 mL
(B)	17,0 mL	34,0 mL
(C)	25,5 mL	51,0 mL
(D)	17,0 mL	51,0 mL

15. Die erste Ionisierungsenergie (IE₁) eines Elements ist definiert als die minimale Energie, die benötigt wird, um das äußerste Valenzelektron aus dem atomaren Grundzustand zu entfernen, wenn sich das Element in Gasphase befindet. Welches der folgenden Elemente hat die höchste IE₁? Für jedes Element ist in Klammern die Elektronenkonfiguration im Grundzustand angegeben.

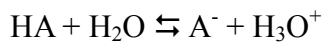
- (A) B (1s²2s²2p¹) (B) C (1s²2s²2p²) (C) N (1s²2s²2p³) (D) O (1s²2s²2p⁴)

16. Bei der Reaktion von Calciumcarbonat (CaCO₃, Molmasse 100 g/mol) und gasförmiger Salzsäure (HCl) entstehen Calciumchlorid (CaCl₂) in fester Form, gasförmiges Kohlenstoffdioxid (CO₂) und Wasser in flüssiger Form (H₂O). Welches Volumen an CO₂ wird produziert, wenn 20 g

CaCO₃ und 20 mL HCl bei 1 atm und 25°C reagieren?

- (A) 4500 mL (B) 450 mL (C) 10 mL (D) 5,0 mL

17. Für eine schwache Säure HA ist die Dissoziationskonstante (K_a) definiert wie folgt:

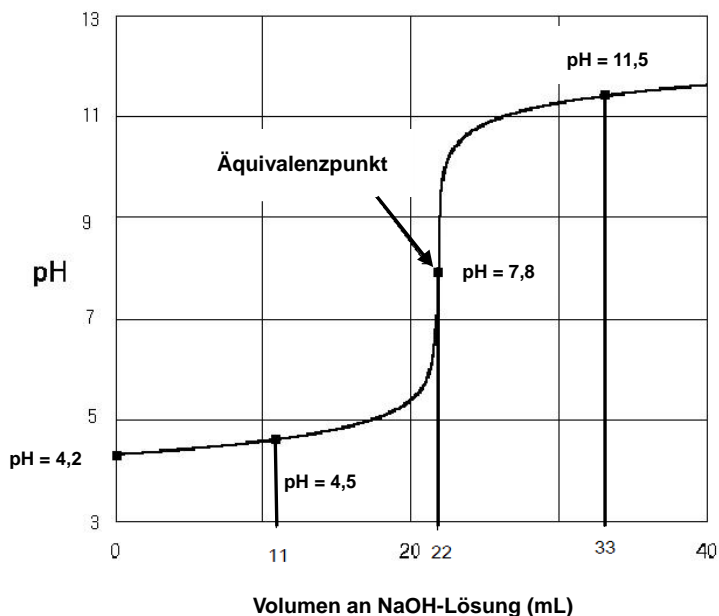


$$K_a = \frac{[\text{A}^-][\text{H}_3\text{O}^+]}{[\text{HA}]}$$

Der pH-Wert einer wässrigen Lösung ist ein Maß für die molare Konzentration der Hydronium-Ionen in der Lösung. Sein numerischer Wert ist definiert als $\text{pH} = -\log_{10}[\text{H}_3\text{O}^+]$. Aus den Definitionen von K_a und pH, lässt sich folgender Zusammenhang zwischen K_a und pH ableiten.

$$-\log_{10}K_a = \text{pH} - \log_{10}\left\{\frac{[\text{A}^-]}{[\text{HA}]}\right\}$$

Wenn eine schwache Säure (HA) mit einer Standardlösung einer Base (NaOH-Lösung) titriert wird, erhält man folgende Titrationskurve.



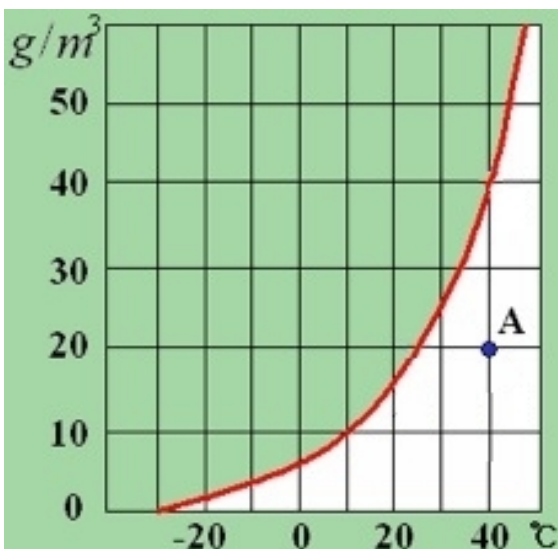
Berechne die Dissoziationskonstante K_a der Säure HA mit Hilfe der Titrationskurve und der Daten für die pH-Werte.

- (A) $10^{-4,2}$ (B) $10^{-4,5}$ (C) $10^{-7,8}$ (D) $10^{-11,5}$

18. In zwei identische Bechergläser wird jeweils die gleiche Menge destilliertes Wasser gefüllt. Die Bechergläser werden getrennt in zwei exakt gleiche Behälter (A und B) gegeben. Beide Behälter werden versiegelt. Die Temperatur von Behälter A wird auf 10°C eingestellt, die von Behälter B auf 20°C. Es wird angenommen, dass sich die Gase wie ideale Gase verhalten. Welche der folgenden Aussagen ist korrekt?

- (A) Beide Behälter enthalten die gleiche Anzahl an Wassermolekülen in der Gasphase.
- (B) Das Verhältnis der mittleren kinetischen Energien der Gasmoleküle in den zwei Behältern (Behälter B: Behälter A) beträgt 293: 283.
- (C) Das Verhältnis der durchschnittlichen Geschwindigkeiten der Gasmoleküle in den beiden Behältern (Behälter B: Behälter A) beträgt $\sqrt{2}:1$.
- (D) Der Wasserdampfdruck in Behälter A ist größer als der in Behälter B.

19. Die relative Luftfeuchtigkeit ist definiert als das prozentuale Verhältnis zwischen Partialdruck von Wasserdampf und dem Sättigungsdampfdruck von Wasser.



Schätze die relative Luftfeuchtigkeit in Punkt A auf der Grundlage der Sättigungskurve von Wasserdampf in der Abbildung oben ab.

- (A) 20 % (B) 25 % (C) 50 % (D) 100 %

20. Welche der folgenden Ionen hat den größten Ionenradius?

- (A) Na^+ (B) Mg^{2+} (C) F^- (D) O^{2-}

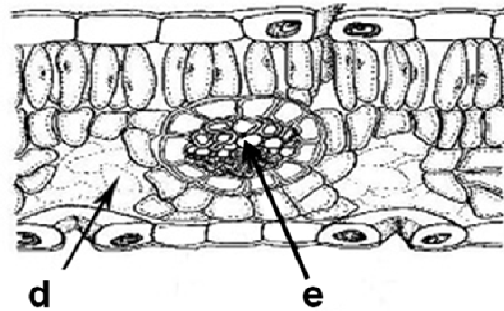
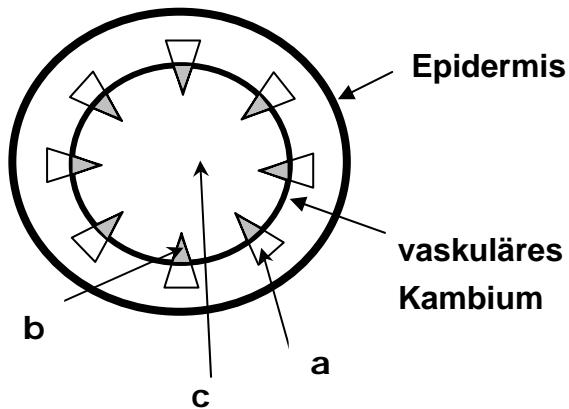
Biologie

21. Ein Wisteriapflanze (zweikeimblättrige Pflanze) wurde geschnitten und in rote Tinte gestellt.

Nach 3 Stunden färbten sich Laubblatt und Stamm der Pflanze rot.

I. Stamm

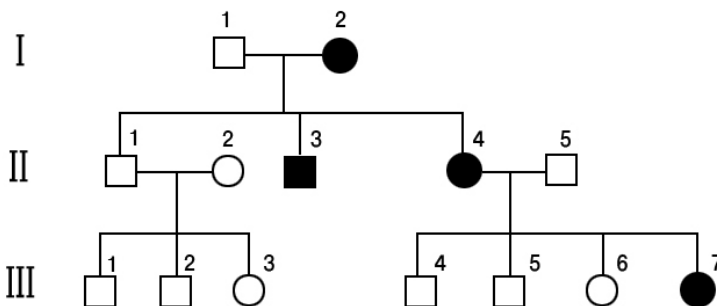
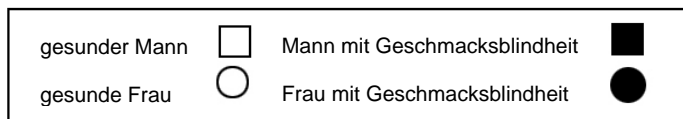
II. Laubblatt



Wähle die Teile aus den Schnitten I (Stamm) und II (Laubblatt) aus, die sich zuerst rot färben.

- (A) a, d (B) a, e (C) b, e (D) c, d

22. Der folgende Stammbaum zeigt die Vererbung von Geschmacksblindheit (keine Fähigkeit zu schmecken). Kranke und gesunde Personen sind in der Legende dargestellt. Das normale Allel ist mit T bezeichnet, während das kranke Allel, welches Geschmacksblindheit verursacht, mit t bezeichnet ist.



Welche Aussage, den Stammbaum betreffend, ist wahr?

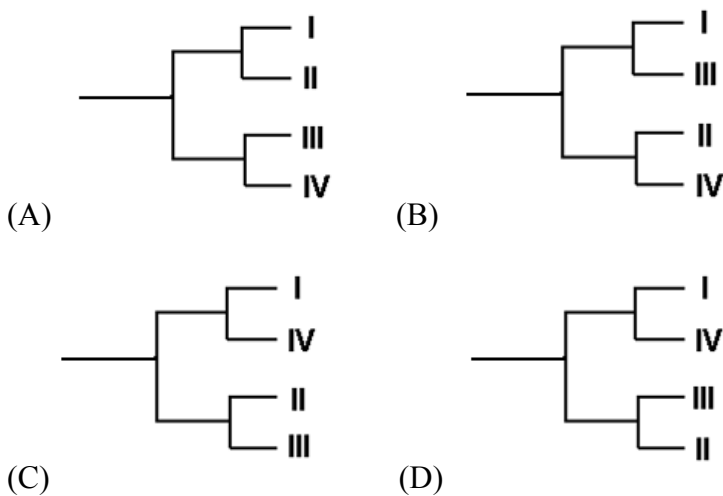
- (A) Die Wahrscheinlichkeit, dass II-1 heterozygot ist, beträgt 1/2.
- (B) Der Genotyp von II-5 kann Tt oder TT sein.
- (C) Basierend auf den gegebenen Informationen ist die Anzahl von Personen mit undefinierbarem Genotyp 4.
- (D) Wenn das Paar II-4 und II-5 zwei weitere Kinder bekommt, beträgt die Wahrscheinlichkeit, dass beide Mädchen sind und beide Geschmacksblindheit aufweisen 1/8.

23. Die unten stehende Tabelle zeigt analytische Daten mitochondrialer DNA von vier verschiedenen, aber verwandten Tierarten.

DNA Sequenz

	1	2	3	4	5	6	7
I	A	G	G	G	G	G	T
II	G	G	G	A	G	G	G
III	G	A	G	G	A	A	T
IV	G	G	A	G	A	A	G

Erstellt man einen phylogenetischen Stammbaum dieser vier Tierarten mit den gegebenen Tabellendaten, erhält man einen der gezeigten Stammbäume. Gib den korrekten Stammbaum an. (Überlege dabei, wo die geringsten Unterschiede in der Basensequenz der DNA auftreten)



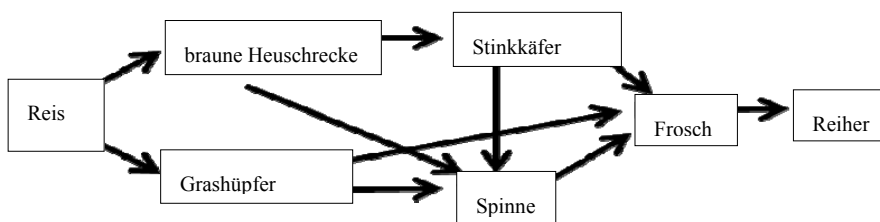
24. Die Geburtsdaten von vier Babys wurden durch einen Fehler im Krankenhaus verwechselt. Die folgende Tabelle gibt die AB0 Blutgruppen der Eltern an.

		Blutgruppe
Eltern W	Vater	A
	Mutter	AB
Eltern X	Vater	O
	Mutter	O
Eltern Y	Vater	AB
	Mutter	O
Eltern Z	Vater	A
	Mutter	O

Alle vier Babys haben verschiedene Blutgruppen. Welche der folgenden Aussagen ist korrekt?

- (A) Eltern W: Blutgruppe des Babys– B
- (B) Eltern W: Blutgruppe des Babys– AB
- (C) Eltern Y: Blutgruppe des Babys– A
- (D) Eltern Y: Blutgruppe des Babys– AB

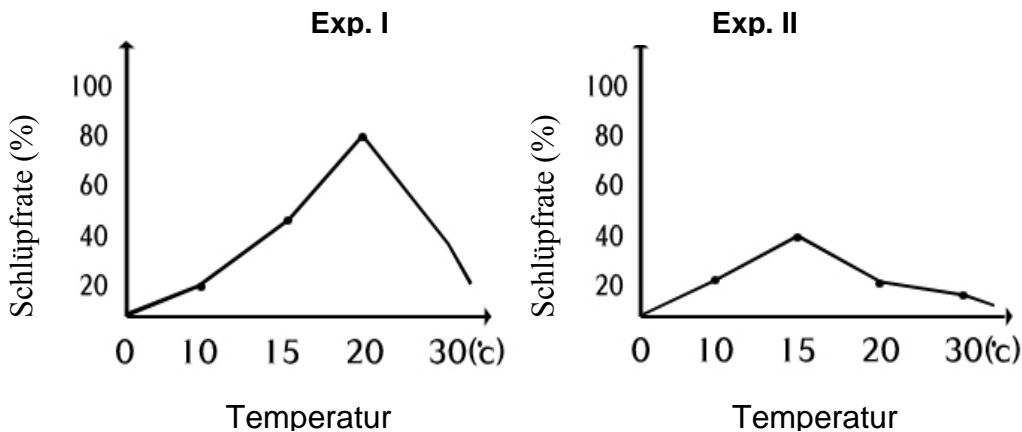
25. Das unten stehende Diagramm zeigt ein typisches Nahrungsnetz beginnend bei einer Reispflanze. Gib bezüglich dieses Nahrungsnetzes die richtigen Aussagen an.



- (a) Die Biomasse nimmt mit höheren Trophieebenen in diesem Nahrungsnetz ab.
- (b) Reiher haben den größten Einfluss auf das Ökosystem.
- (c) Wenn die Anzahl der Spinnen abnimmt, nimmt die Anzahl der braunen Heuschrecken zu.
- (d) Wenn die Zahl der Reiher zunimmt, nimmt auch die Zahl der Reispflanzen zu.
- (e) Wenn die Zahl der Grashüpfer zunimmt, nimmt die Zahl der Reispflanzen ab.

- (A) a, e (B) b, d (C) a, c, d (D) b, c, e

26. Die unten stehenden Diagramme zeigen Ergebnisse für das Bebrüten von Fruchtfliegeniern. Ein Wissenschaftler bebrütete befruchtete Eier bei 10 °C, 15 °C, 20 °C und 30 °C, nachdem diese bei 2 °C (Exp. I) oder bei 21 °C (Exp. II) für 3 Tage inkubiert wurden.



Wähle unter den gegebenen Möglichkeiten diejenige mit der höchsten Schlüpfrate aus.

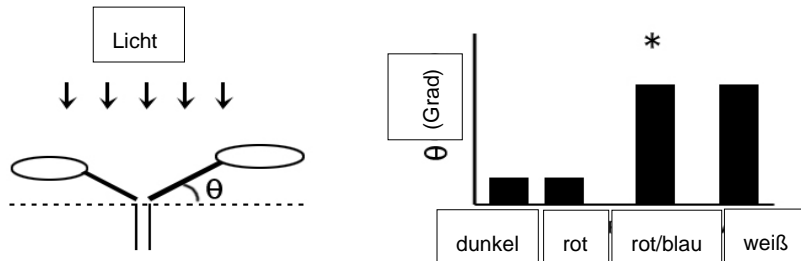
	Inkubationstemperatur(°C)	Bebrütungstemperatur (°C)
(A)	2	30
(B)	2	21
(C)	21	15
(D)	21	21

27. Robben können über eine Stunde tauchen, ohne an die Oberfläche des Ozeans zurückzukehren. Welche der folgenden Aussagen ist für die Erklärung dieses Phänomens nicht richtig?

- (A) Robben haben ausreichend Sauerstoff, da sie im Vergleich mit anderen Tieren ein relativ hohes Blutvolumen haben.
- (B) Robben erhöhen den Sauerstofftransport ins Gewebe durch eine Erhöhung der Herzschlagfrequenz.
- (C) Die Blutgefäße der meisten Gewebe, mit Ausnahme von Nervensystem, Herz und Augen, der Robben können kontrahieren.
- (D) Robben reduzieren die Stoffwechselrate in den Muskeln.

28. Das nachfolgende Experiment zeigt den Einfluss von Licht auf die Stellung von Laubblättern bei Keimlingen. Keimlinge wurden unter roten und/oder blauen, oder weißen Licht für mehrere

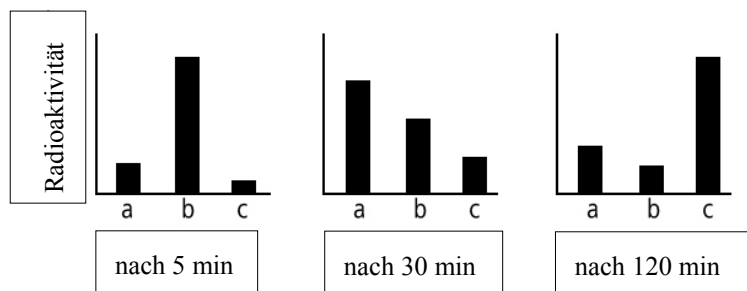
Stunden inkubiert. Der Winkel (θ) der Laubblätter wurde gemessen und die Ergebnisse im unteren Graphen dargestellt.



Welche der nachfolgenden Aussagen über das Experiment ist richtig?

- (A) Rotes Licht erhöht den Winkel θ .
- (B) Der Winkel θ ist allgemein kleiner, wenn Keimlinge Sonnenlicht an Stelle von blauem Licht ausgesetzt werden.
- (C) Blaues Licht hat den größten Einfluss auf die Blattausrichtung.
- (D) Der Winkel θ ist größer als bei dem mit ' * ' gekennzeichneten Ergebnis, wenn die Keimlinge mit rotem Licht von oben und blauen Licht von der Seite bestrahlt werden.

29. Methionin wird von Zellen genutzt, um Proteine zu synthetisieren. Um einen intrazellulären Proteintransport aufzuklären, wurden Bauchspeicheldrüsenzellen für 30 Sekunden mit ³⁵S-markiertem Methionin Kulturmedium inkubiert. Danach werden die Zellen in ein frisches Medium ohne Radioisotope gegeben. Nach 5 Minuten, 30 Minuten bzw. 120 Minuten werden die Zellorganellen, (a, b, c) aufgereinigt, und die Radioaktivität für jede Probe gemessen. Die folgende Abbildung zeigt das Ergebnis.



Welche der folgenden Antworten gibt den Proteintransportweg korrekt wieder?

- (A) a → b → c
- (B) a → c → b
- (C) b → a → c
- (D) b → c → a

30. Östrogene beeinflussen den Menstruationszyklus durch Bindung an α - und β -Rezeptoren von endometrischen Uteruszellen. Viele Frauen nehmen als Folge der sinkenden Östrogenkonzentration, nach der Menopause zu. Eine Maus, deren Eierstöcke entfernt wurden, nimmt normalerweise an Gewicht zu. Injiziert man ihr jedoch Östrogene, nimmt sie nicht zu. Wird eine Maus, deren Eierstöcke entfernt wurden, mit einer Substanz behandelt, die den α -Rezeptor aktiviert, nimmt diese nicht zu. Wird aber eine Maus, deren Eierstöcke entfernt wurden, mit einer Substanz behandelt, die den β -Rezeptor aktiviert, nimmt sie zu.

Welche der folgenden Aussagen trifft zu?

- (A) Die Substanz, die den α -Rezeptor aktiviert, verhindert die Ausschüttung von Östrogenen.
- (B) Östrogene verhindern die Gewichtszunahme durch Aktivierung des α -Rezeptors.
- (C) Östrogene verhindern die Gewichtszunahme durch Aktivierung des β -Rezeptors.
- (D) Östrogene verhindern die Gewichtszunahme durch Deaktivierung des β -Rezeptors.